

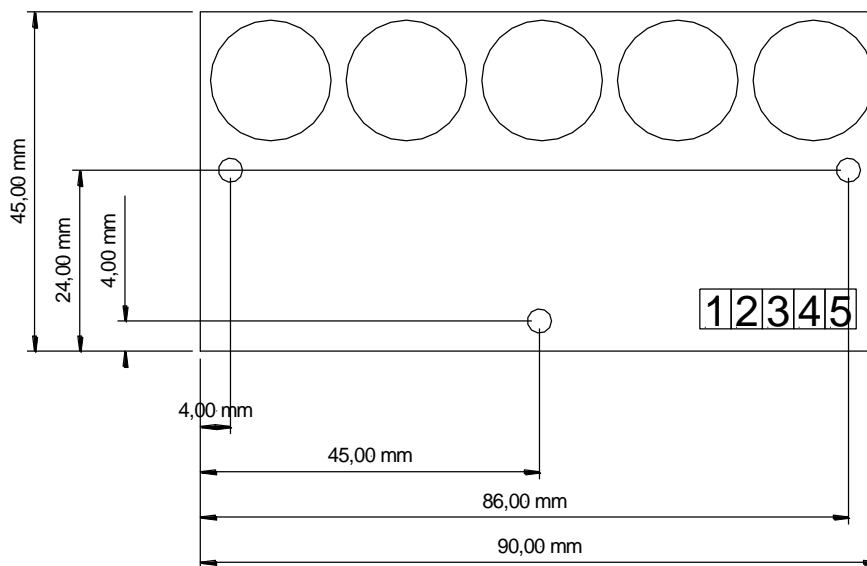


FW287

Magnetische Schnellerregung

Ansteuerbaugruppe für Hubmagnete $\leq 1,2$ A

Mechanische Abmessungen



Anschlussbelegung

Anschluss	Bezeichnung	Bemerkung
1	Magnet -	
2	Magnet +	
3	Start	GEKKO X3, 3
4	GND	GEKKO X3, 9
5	+24V	GEKKO X3, 1